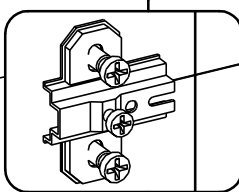
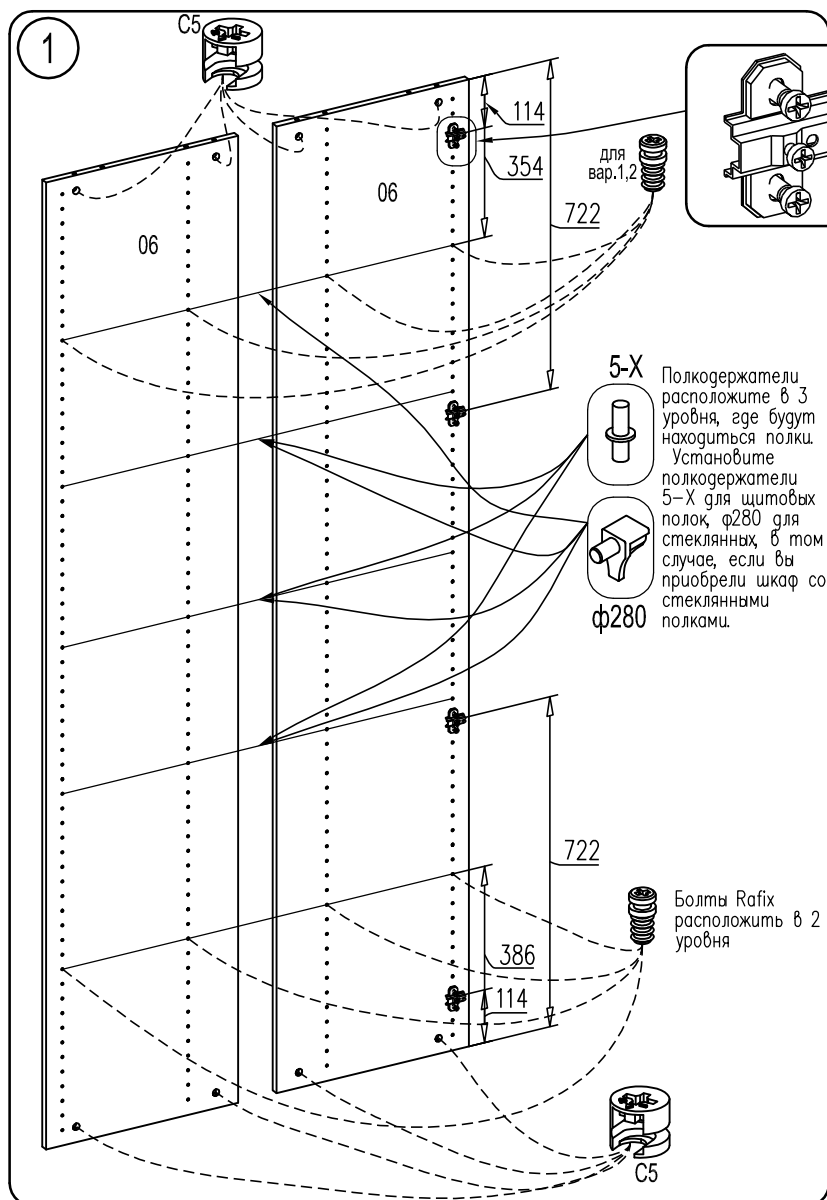
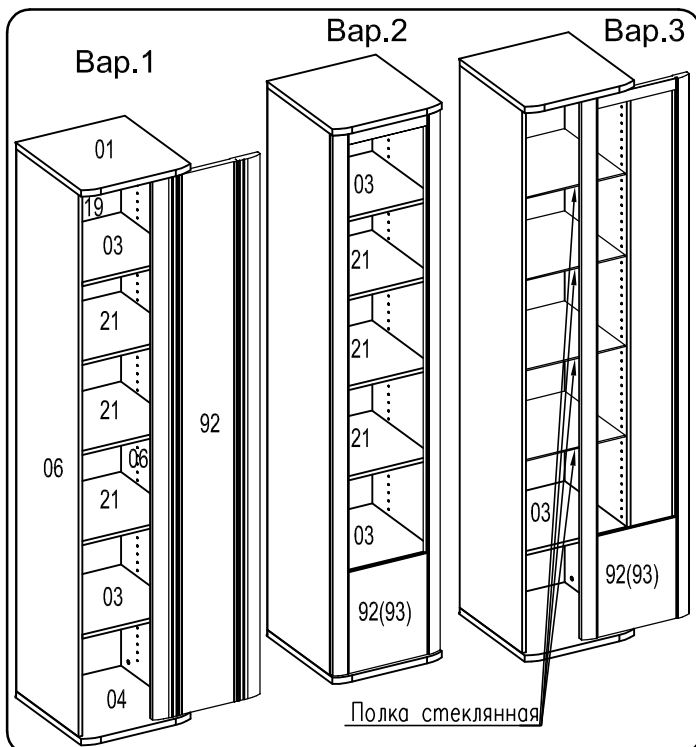


# Шкаф F8Z

Фирма оставляет за собой право вносить изменения, не влияющие на качество изделия

Сборку производите на твердой и ровной поверхности!

Винт 4x40 	Шкант $\varnothing 8 \times 35$ 	Гвоздь 1,6x25 	Заглушка для стяжки эксцентр. 	Дюбель для стяжки эксцентр. в4 	Стяжка эксцентр. С5 	Стяжка Rafix 20 	Болт Rafix 20 	
2шт.	8шт.	50шт.	8шт.	8шт.	8шт.	8шт. вар.1,2 4шт. вар.3	8шт. вар.1,2 4шт. вар.3	
Шуруп 4 x 30 ш1 	Шуруп 4 x 13 ш5 	Шуруп 4 x 16 ш4 	Стяжка МУТОН 2950 	Дюбель $\varnothing 8 \times 30$ 	Полкодержатель $\varnothing 280$ 	Полкодержатель 5-Х 	Заглушка $\varnothing 10$ 	Амортизатор под стекло 
1шт.	8шт.	1шт.	3шт.	1шт.	16шт. вар.3	12шт. вар.1,2	4шт.	2шт.
Петля накладная 110° 	Резулир. винт М8/30-S4 	Ключ к опоре МСН00А2Н5 	Уголок формованный 60008901 	Ручка-скоба 556.10/96 (хром глянцев) 				
4шт.	4шт.	1шт.	1шт.	Clifton walnut				



Отверстие  $\varnothing 8$  просверлить в месте предполагаемого расположения светильника. При установке светильника провода вывести через отверстие  $\varnothing 8$ . Кабель-канал приклеить на верхней поверхности щита 01 и уложить в него провода (см. инструкцию на светильник).

